

Underlay For Direct Glue LVT
Sous-Couche pour planchers de Vinyle à Collage Direct

6.5m²
 70 Sq.Ft./pi²

6.5 x 1m
 Nominal 21' 4" x 3' 3"

↓ 1.8mm
 ↑ 0.07"/po

VersaLay Underlayment
Sous-couche VersaLay

Save Time, Save Money
 Gagnez du Temps. Économisez de l'argent.

Self-adhesive underlay for Direct Glue LVT


floors – for solid installation without using a special glue. Time and cost efficient; will smooth out small irregularities in the subfloor, eliminates the need for adhesives, allows planks and/or tiles to be re-positioned and can be walked on immediately.

Properties : PU/mineral + non woven + adhesive layer
Density : approx. 1000 kg/m³

Sous-couche autocollante pour planchers de Vinyle à Collage Direct

– pour une installation solide sans avoir recours à une colle spéciale. Solution efficace et rentable; aplanit les petites irrégularités du sous-plancher, élimine le besoin d'utiliser des adhésifs, permet de repositionner les planches et/ou les dalles et on peut circuler immédiatement.

Propriétés : PU / minéral + non-tissé + couche d'adhésif
Densité : environ 1000 kg/m³




Compatible with floor heating systems
 Compatible avec les systèmes de chauffage de planchers



Acoustic comfort
 Confort acoustique



For Residential and Commercial use
 Pour usage résidentiel et commercial



Quick and easy installation, no adhesives needed.
 Rapide et simple à mettre en place, aucun adhésif requis.

TORLYS

Distributed by/Distribué par TORLYS Inc.
 1900 Derry Rd. E.
 Mississauga, Ontario Canada L5S 1Y6

torlys.com



TORLYS
 SKU/Item No.:
 WA-EZ070

7 73642 50070 1

Made in Poland | Fabriqué en Pologne

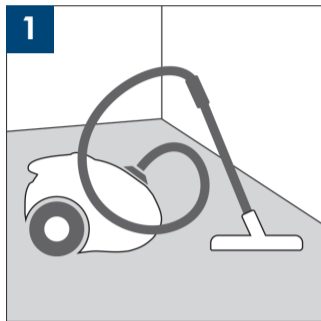
VersaLay Underlayment

Sous-couche VersaLay

Installation Instructions For Direct Glue LVT

Directives d'installation pour planchers de Vinyle à Collage Direct

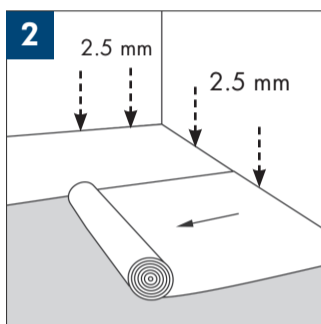
Always follow the floor installation instructions!
Suivez toujours les directives d'installation du plancher!



1 Before installation begins, make sure the subfloor surface is clean, dry*, smooth and flat. The underlay is not intended to level major subfloor imperfections.
* $\leq 80\%$ RH (ASTM F2170) on concrete, $\leq 12\%$ MC on wood.

Avant de commencer, assurez-vous que la surface du sous-plancher est propre, sèche*, lisse et bien à plat. La sous-couche n'est pas conçue pour niveler les imperfections majeures des sous-planchers.

* HR $\leq 80\%$ (ASTM F2170) sur du béton, $\leq 12\%$ MC sur du bois.

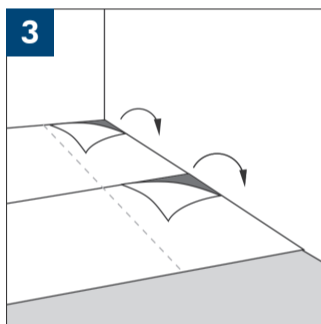


2 Unroll the underlay on the subfloor with the protective film facing upwards. Position each piece to allow a 7/64" (2.5 mm) expansion space around the perimeter. Lay the pieces tight to each other so there are no gaps in between*. The underlay should be laid perpendicular to the LVT flooring.

* For areas larger than 30' x 30' (10m x 10m) contact TORLYS for details.

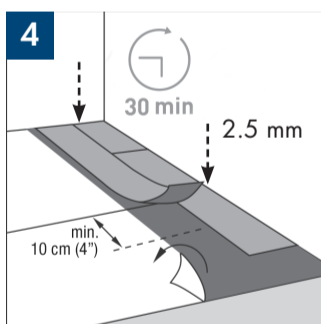
Déroulez la sous-couche sur le sous-plancher, le film protecteur sur le dessus. Positionnez chaque pièce de façon à permettre un espace d'expansion de 2,5 mm (7/64 po) autour du périmètre. Disposez les pièces bien serrées les unes contre les autres pour qu'il n'y ait aucune brèche entre elles*. Vous devez étendre la sous-couche perpendiculairement au plancher LVT.

* Pour les surfaces de plus de 10 m x 10 m (30 pi x 30 pi), contactez TORLYS pour obtenir plus de détails.



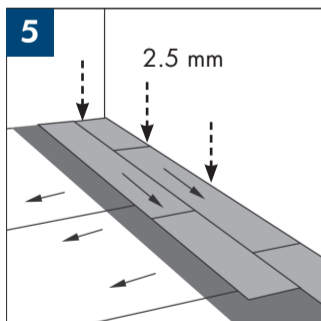
3 Remove the film protecting the adhesive from the underlay. Do not remove the whole layer – only enough to lay a few LVT panels. Avoid getting dirt or debris on the adhesive layer after removing the protective film. Do not walk or kneel on the exposed adhesive layer!

Retirez le film protégeant l'adhésif sur la sous-couche. N'enlevez pas le film au complet – uniquement ce qui suffit pour étendre quelques panneaux de LVT. Évitez que de la saleté et des débris se logent sur la couche adhésive après avoir enlevé le film protecteur. Ne marchez pas et ne vous agenouillez pas sur la couche d'adhésif ainsi exposée!



4 Choose your starting point and place the flooring in position, leaving a 7/64" (2.5 mm) expansion space around the perimeter. Fit panels tightly together without gaps. If you lay a panel incorrectly you can reposition it. Seams in the flooring should be offset 4" (10 cm) from seams in the underlay. Press the LVT panels into the underlay. Bonding time is approximately 30 minutes.

Déterminez votre point de départ et mettez le plancher en place en laissant un espace d'expansion de 2,5 mm (7/64 po) autour du périmètre. Serrez les panneaux les uns contre les autres sans aucune brèche. Si vous disposez un panneau incorrectement, vous pouvez le repositionner. Les joints du plancher devraient être décalés de 10 cm (4 po) par rapport aux joints de la sous-couche. Pressez les panneaux de LVT dans la sous-couche. Le temps de collage est d'environ 30 minutes.



5/6 You can walk on the floor immediately after installation, heavy items can be placed after 2 hours. After installing a few rows you can kneel on the installed part of floor. It is easier to remove the protection film in front of you and then install the remaining panels. This will prevent dirt and debris from getting on the adhesive layer. Wait 24 hours before damp mopping.

Vous pouvez marcher sur le plancher tout de suite après l'installation et y déposer des articles lourds après un délai de 2 heures. Après avoir installé quelques rangées, vous pouvez vous agenouiller sur cette partie installée. Il est plus facile de retirer le film protecteur devant vous, puis d'installer les panneaux restants. Ceci empêchera la saleté et les débris de se loger sur la couche d'adhésif. Attendez 24 heures avant de passer une vadrouille humide.

For more detailed instructions visit www.torlys.com. Pour plus de détails, visitez www.torlys.com/fr.

